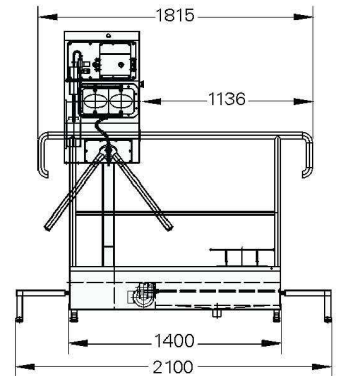
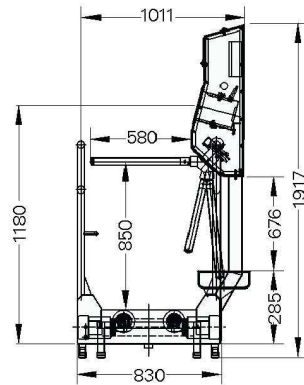




REF. ECH 300



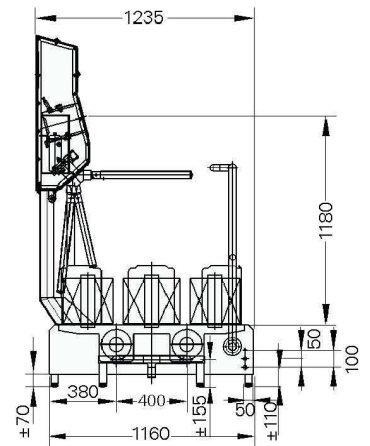
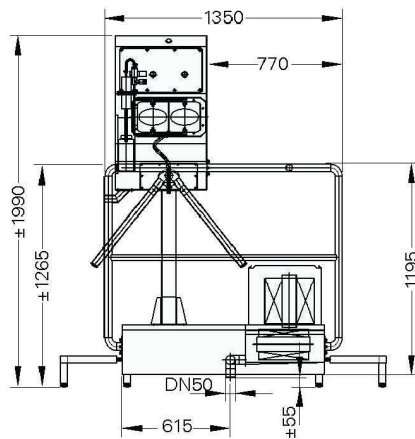
↳ Lava-suelas automático 2 cepillos giratorios. (longitud cepillo = 700) Unidad de desinfección de manos con control de paso giratorio. Paso giratorio en ambos sentidos. Controlado mediante fotocélulas en ambos sentidos. Construcción en inox 304.

↳ Lavez 2 brosses rotatives automatiques semelles. (brosse à longueur = 700) Unité de contrôle de la désinfection des mains étape rotation. Etape de rotation dans les deux directions. Contrôlée par photocellules dans chaque direction. 304 en acier inoxydable.

↳ Wash 2 automatic soles rotating brushes. (brush length = 700) Unit disinfecting hands control step rotating. Step rotating in both directions. Controlled by photocells in each direction. 304 stainless steel construction.



REF. ECH 310



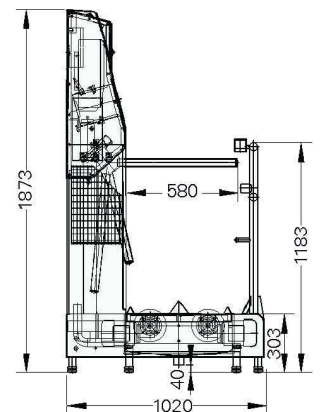
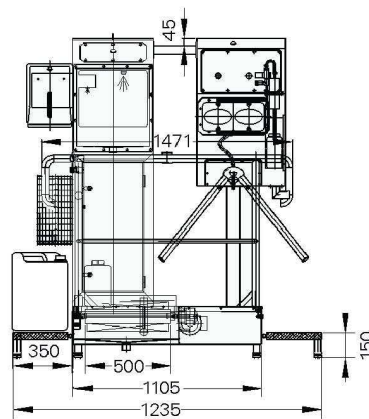
↳ Lava-suelas y botas automático 5 cepillos giratorios. Unidad de desinfección de manos con control de paso giratorio. Paso giratorio en ambos sentidos. Controlado mediante fotocélulas en ambos sentidos. Construcción en inox 304.

↳ Lave-semelles de bottes et de rotation automatique pinceau 5. Unité de la désinfection des mains avec de l'équipement de contrôle rotatif. Etape de rotation dans les deux directions. Contrôlée par photocellules dans chaque direction. 304 en acier inoxydable.

↳ Lava-soled boots and automatic rotary brush 5. Unit disinfecting hands control step rotating. Step rotating in both directions. Controlled by photocells in each direction. 304 stainless steel construction.



REF. ECH 330



↳ Lava-suelas mediante 2 cepillos giratorios. Limpieza de manos accionados mediante sensor. Dispensador de toallas con papelera. Unidad de desinfección de manos con control de paso giratorio. Controlado mediante fotocélulas en ambos sentidos. Construcción en inox 304.

↳ Lava-sol 2 par la rotation des brosses. Des mains propres gérés par capteur. Distributeur de serviettes en papier. Unité de la désinfection des mains avec de l'équipement de contrôle rotatif. Contrôlée par photocellules dans chaque direction. 304 en acier inoxydable.

↳ Lava-Soil 2 by rotating brushes. Clean hands operated by sensor. Dispenser with paper towels. Unit disinfecting hands with rotary control equipment. Controlled by photocells in each direction. 304 stainless steel construction.